

Equipo totalmente automático para el precintado mediante dos cabezales que precintan simultáneamente la parte superior e inferior de la caja, la solución ideal para el cerrado en serie de cajas con dimensiones que varían frecuentemente.

P 500 A



CARACTERÍSTICAS TÉCNICAS

	A
· Tracción	Bandas laterales motorizadas
· Ancho bandas tracción (mm)	70
· Velocidad desplazamiento caja (m/min)	21
· Ancho cinta (mm)	50 y 75
· Cabezales	2
· Selector reposicionamiento cabezal superior y unidad de tracción	●
· Sistema de seguridad completo	●
· Diámetro máx. bobina cinta (mm)	300
· Regulación anchura caja	Automática
· Regulación altura caja	Automática
· Altura plano de trabajo (mm)	500 - 800
· Cerrador de solapas	-
· Alimentación eléctrica	380 V/ 50 Hz/ 3 F
· Alimentación neumática (Bar / Lt x ciclo)	6 / 5

● STANDARD ○ OPCIONAL — NO DISPONIBLE



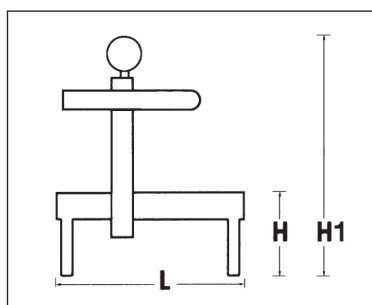
Máquinas automáticas

Precintado

DIMENSIONES CAJAS (mm)

		CABEZAL 50 mm	
		MÍN	MÁX
500 A	ANCHO	130	500
	ALTO	130	550
	LARGO	150	Infinito
650 A	ANCHO	130	650
	ALTO	130	650
	LARGO	150	Infinito
800 A	ANCHO	130	800
	ALTO	130	800
	LARGO	150	Infinito

DIMENSIONES EQUIPO



L = 1000 mm
 H = 500 + 800 mm
 H1 = 1650 + 1900 mm
 W = 720 mm

